

Panasonic

壁掛け熱交換気システム (ダクトレス)

設計・工事専門家様用

すべての家が心地よい空気に包まれることを願い。



気調システム®

アイエーキューブ

IAQ-V

本カタログ掲載商品の価格には、消費税・配送費・設置調整費、部材・工事費、使用済み商品の引き取り費等は含まれておりません。

2023.09

「壁掛け」という 新しい選択肢

ダクトレスで施工が簡単な「壁掛け」は、
熱交換気システムの導入を諦めていた住宅に
心地よい空気をお届けします。



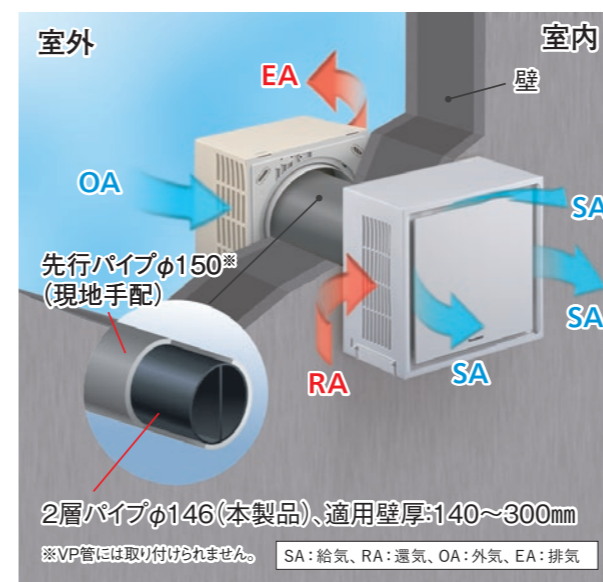
※画像はイメージです。



※画像はイメージです。

ダクト式では設置が難しかった住宅へ導入が可能に

壁にパイプ取り付けの簡単施工です。
天井裏などのダクト施工が不要なため、
このような住宅にも熱交換気システムを
設置できます。



ダクトレス

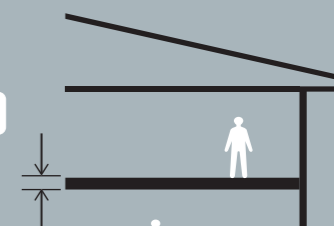
12畳までの部屋であれば

部屋に1台 丸穴も1箇所

<条件>・床面積:約20㎡(12畳)・天井高さ:2.5m・空間体積:約50㎡

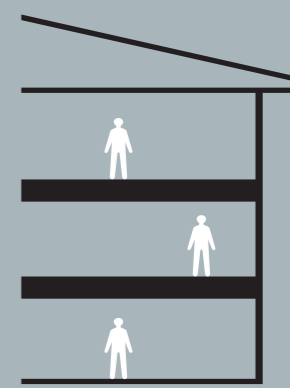
階間が狭い

ダクトを通す
ことができない



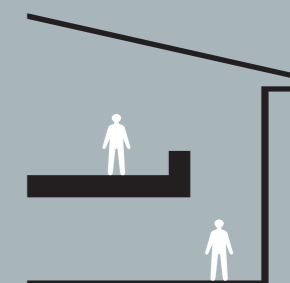
3階建て

階をまたいでの
ダクト経路が難しい



吹抜け・勾配天井

屋根裏、天井裏
スペースが少ない

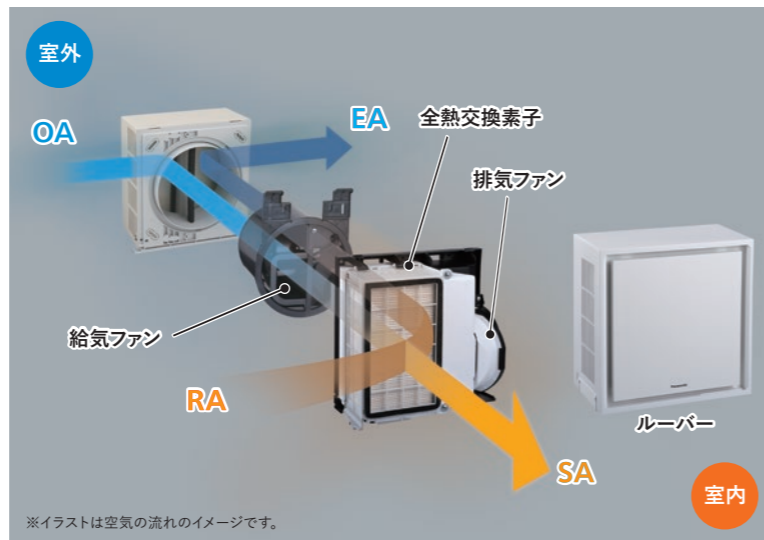


ZEH対応をサポート

第1種換気と全熱交換換気が、脱炭素社会に向けた課題解決の一助を担います。

より確実に換気ができる第1種熱交換換気

給排気ファン内蔵で強制同時給排気できる方式を採用。さらに温湿度を回収できる全熱交換型の熱交換素子内蔵。ZEH住宅の申請における1次エネルギー消費量の計算では、「熱交換型換気設備」として入力可能です。



熱ロスが少ない「省エネ・快適」な熱交換換気システム

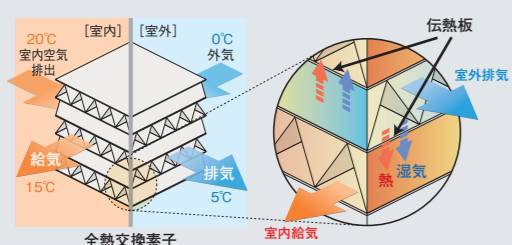
冷暖房時の熱ロスを抑えます

熱交換換気は、排気の際に汚れた空気と一緒に捨てていた熱を給気時に回収して室内に戻します。熱回収により空調負荷を軽減でき、冷暖房コストを抑えます。

■全熱交換換気のしくみ

全熱交換素子は、室内からの排出空気と室外からの新鮮空気が伝熱板を挟んで、混じることなく温度と湿度を伝えます。

■FY-20KW (強運転) の場合



【夏の場合】



室外の暑く湿った空気は、全熱交換素子を通することで、冷房されて涼しく比較的乾いた室内の空気から熱と湿気を奪われて室内に給気されます。

【冬の場合】



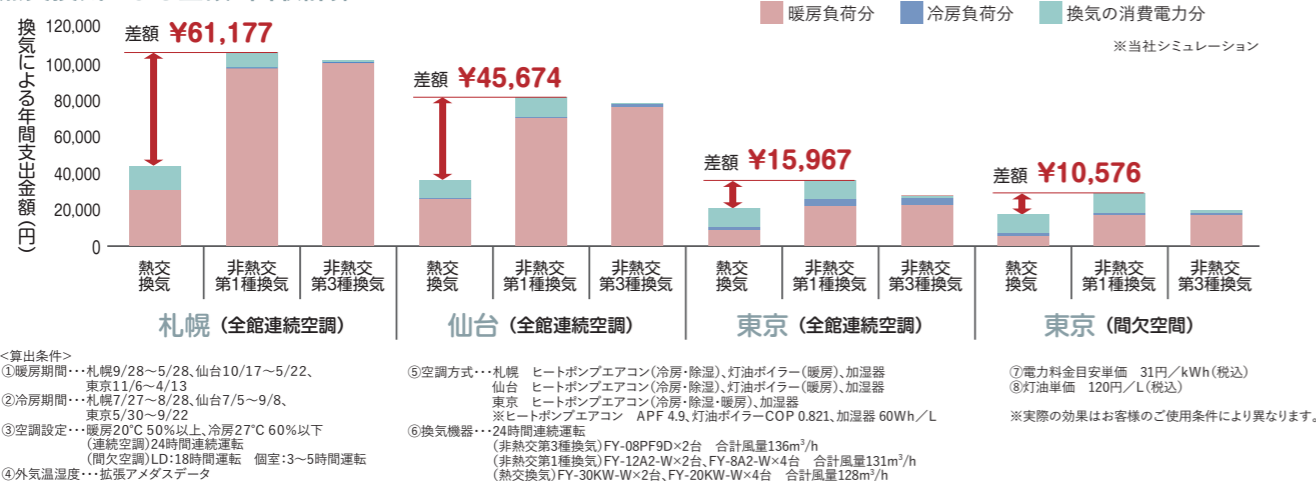
室外の冷たく乾いた空気は、全熱交換素子を通することで、暖房と適度に加湿された室内の空気から熱と湿気を与えられ室内に給気されます。

熱交換換気の効果で省エネに!

冷暖房費の節約

換気による熱ロスが少ないため、室内の快適温度が損なわれにくいので、冷暖房費を節約。

■熱交換換気による金額・回収計算



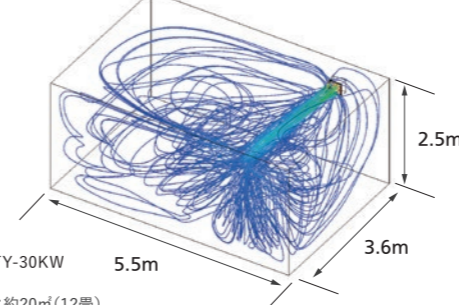
住まう人のための機能デザイン

健康な暮らしを支えたい、スマートウェルネス換気を考えた機能性をご提供。

これ1台で部屋をしっかりと換気

1台で部屋全体を換気できる気流設計。

■気流解析の例



■機種: FY-30KW (条件)
床面積: 約20㎡ (12畳)
天井高さ: 2.5m
空間体積: 約50㎡

低騒音設計

小さな運転音で部屋の空気を入れ替え。
(20㎡/hタイプ: 19dB, 30㎡/hタイプ: 27dB)

■騒音の目安 (都心・近郊用)

90	パチンコ店内		
80	ゲームセンター店内		
70	地下鉄の車内		
60	バスの車内		
50	銀行の窓口周辺		
40	書店の店内		
30	図書館の館内		
20	戸建住宅地 (夜間)		
20	ホテルの室内		

FY-30KW 強27dB
FY-20KW 強19dB
FY-30KW 弱18dB

■送風音を抑制!

- ・シロココファン採用
- ・静音設計
- ・有効換気量率が向上
- ・低風量でもしっかりと換気

	給気風量 (m³/h) 50Hz	有効換気量 (m³/h) 50Hz
従来品 FY-12W (強運転)	41	27.5
新製品 FY-30KW (強運転)	30	27.6

給気風量4分の3でも有効換気量は同等

PM2.5を95%捕集してキレイな外気を給気、しかも省エネ

給気清浄フィルター(微小粒子用)搭載で外気をきれいにして取り込み。従来品比46%減*の省エネ性能を実現。

※従来品FY-12W(15W)とFY-30KW(8.1W)の強運転時(50Hz)での比較。

- ※1: 対象粒子径2.0μm以上の値です。
 - ※2: 対象商品の風量30m³/h時、対象商品を通して空気に含まれる粒子数を粒子径別に測定し、ファンパス(1回通過)捕集効率を当社基準によって評価したものです。0.3μm未満の微小粒子状物質については除去の確認ができていません。
 - ※3: 室内における発塵はなしの状態。
- ・空気中の有害物質すべてを除去するものではありません。
・粒子径0.5μmにおける捕集効率は84%です。外気の粒子状汚染物質の代表粒子径が0.5μmであると想定し、外気の粒子状汚染物質の濃度が70μg/m³とすると室内の粒子状汚染物質濃度は11.2μg/m³となります。



お手入れ

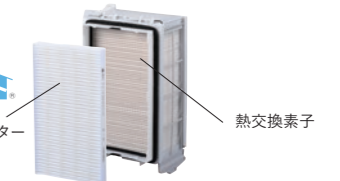


約3か月に1回
吸込フィルター
(排気用) を清掃



<裏面>

給気清浄フィルター
(微小粒子用)
(PM2.5対応)

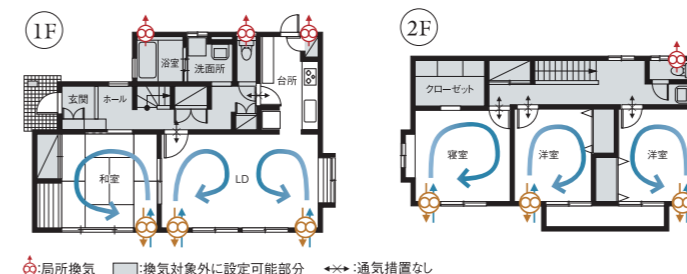


約1年に1回 給気清浄フィルター(微小粒子用)を清掃(交換目安: 2年)
※フィルターの交換時期は目安であり、その期間交換しなくてよいと保証するものではありません。使用環境によっては目安の期間より早く交換が必要になります。

プラン例

部屋の広さで機種選定

壁掛け熱交換換気扇は8畳・12畳の2タイプ。換気計算が簡単なタイプです。換気回数0.5回/hで設定し、ドアアンダーカットやドアガラの無い個室では、部屋の広さで機種選定ができます。



■角形パイプフード: 樹脂製

機種名	品番	数量	本体希望小売価格 (円) (税別)	金額 (円) (税別)
壁掛け熱交換換気扇	FY-30KW-W	2	59,800	119,600
壁掛け熱交換換気扇	FY-20KW-W	4	57,800	231,200
角形パイプフード	FY-CWP06-C	6	6,800	40,800
スイッチ (強弱)	FY-SV12W	6	7,500	45,000
				合計436,600

■角形パイプフード: ステンレス製

機種名	品番	数量	本体希望小売価格 (円) (税別)	金額 (円) (税別)
壁掛け熱交換換気扇	FY-30KW-W	2	59,800	119,600
壁掛け熱交換換気扇	FY-20KW-W	4	57,800	231,200
角形パイプフード	FY-CWX06	6	18,750	112,500
スイッチ (強弱)	FY-SV12W	6	7,500	45,000
				合計508,300

壁掛け熱交1パイプ

壁掛け熱交換気扇



- 20m³/hタイプ(8畳用)^{※1}
FY-20KW-W(ホワイト) 本体希望小売価格 **57,800**円(税抜)
FY-20KW-H(グレー) 本体希望小売価格 **57,800**円(税抜)
- 30m³/hタイプ(12畳用)^{※1}
FY-30KW-W(ホワイト) 本体希望小売価格 **59,800**円(税抜)
FY-30KW-H(グレー) 本体希望小売価格 **59,800**円(税抜)

エアテクト

フィルター捕集効率 **約95%**^{※2}

強制同時給排

強・弱

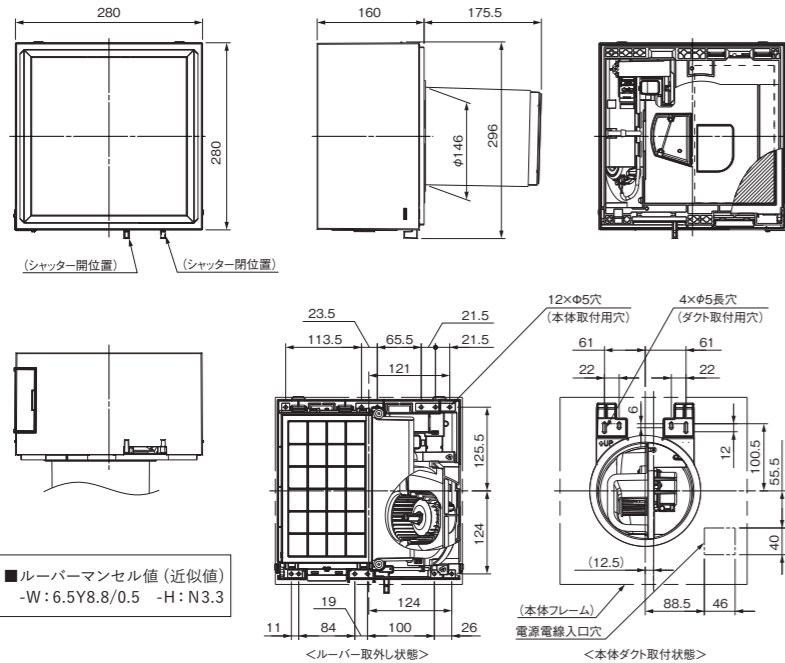
手動式シャッター

24時間常時換気推奨

- 全熱交換タイプ ●給気清浄フィルター(微小粒子用)内蔵 ●φ150の丸穴1つ省施工 ●適用壁厚:140~300mm ●速結端子付

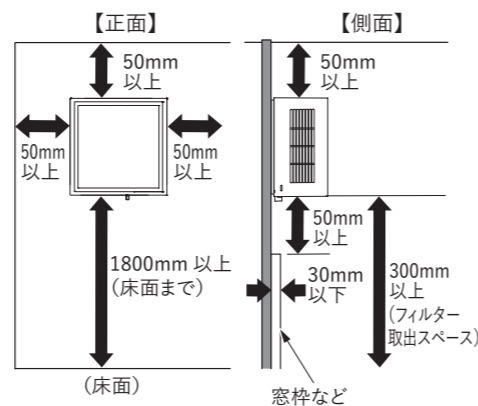
※1: 設定条件/天井高2.5m・1畳の面積は1.65m²・ドアアンダーカット無し・使用する屋外フードは指定機種・換気回数0.5回/hとして算出
 ※2: 粒子径2.0μm以上、30m³/h時。対象商品を通過する空気に含まれる粒子数を粒子径別に測定し、ワンパス(1回通過)捕集効率を当社基準により評価したものです。捕集効率は風量によって異なります。0.3μm未満の微小粒子状物質については除去の確認ができていません。また、空気中の有害物質のすべてを除去するわけではありません。

■外形寸法図(単位:mm)

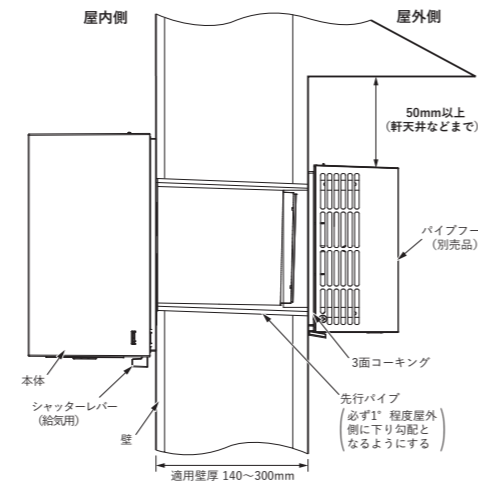


■設置方法

設置の際には下記の寸法を開けて設置して下さい。



■取り付け参考図



■特性表

品番	消費電力(W)		換気風量(m ³ /h)				比消費電力(W/(m ³ h))		有効換気量率(%)	有効換気量(m ³ /h)		温度交換効率(%)		全熱交換効率(%)		騒音(dB)	質量(kg)	適用パイプ呼び径(mm)		
	50Hz	60Hz	50Hz	60Hz	50Hz	60Hz	50Hz	60Hz		50Hz	60Hz	冷房時	暖房時	冷房時	暖房時				50Hz	60Hz
FY-20KW	強	4.6	5.6	20	20	20	20	0.23	0.28	92	18.4	18.4	75	75	55	65	19	19	2.6	φ150
	弱	2.8	3.2	12	12	12	12	0.24	0.27		11.0	11.0	80	80	63	73	12	12		
FY-30KW	強	8.1	9.6	30	30	30	30	0.27	0.32		27.6	27.6	67	67	50	57	27	27		
	弱	4.5	5.4	18.5	18	18.5	18	0.25	0.30		17.0	16.6	76	76	58	68	18	18		

・測定ならびに計算は、日本産業規格(JIS B 8628:2017)の方法によるものです。
 ・比消費電力は、比消費電力=消費電力÷給気風量(設計風量)により算出したものです。
 ・測定数値は、同梱延長ダクト、別売屋外フードFY-CWXA06/-Kを用い、機外静圧0Paにおけるものです。
 なお、上記数値は屋外フードFY-CWP06-C/-K、FY-CWX06/-Kを用いた場合においても適用可能です。

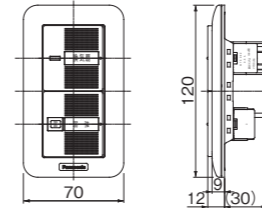
スイッチ



- 埋込スイッチ<別売品>
FY-SV12W 本体希望小売価格 **7,500**円(税抜)

- ON-OFFと強-弱の切替用
- ~10W用
- スイッチ定格 0.5A
- 24時間ラベル入り

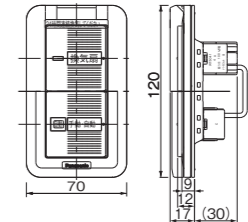
■外形寸法図(単位:mm)



- 埋込スイッチ(カバー付)<別売品>
FY-SV12WC 本体希望小売価格 **8,400**円(税抜)

- ワイド21タイプの24時間換気用スイッチ
- 24時間常時換気を啓蒙する透明カバー付
- ON-OFFと強-弱の切替用
- ~10W用
- スイッチ定格 0.5A

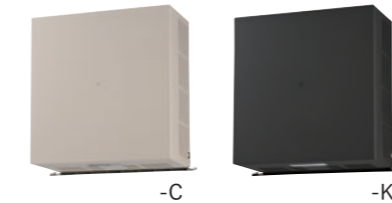
■外形寸法図(単位:mm)



- 本製品は先行パイプが必要となります。適用パイプ(先行パイプ)にはVUφ150(外径φ165、内径φ154)又は、FY-KP06(外径φ153、内径φ150)をご使用ください。VP管には取り付けられませんのでご注意ください。
- 給気清浄フィルター(微小粒子用)は1年に1回を目安に清掃、2年に1回を目安に交換をしてください。フィルターの交換時期は目安であり、その期間交換しなくてよいと保証するものではありません。使用環境によっては目安の期間より早く交換が必要になります。
- 製品を運転する時はシャッターレバーを「開」の位置まで完全に開いてください。
- 室外温度-5℃以下で、室内温度20℃、室内相対湿度50%以上の条件下では本体表面に結露が発生することがありますので、布でふきとってください。
- 外気温が低い時(-10℃以下)や、雪や風、雨の強い時、特に霧や粉雪の時は、給気とともに水・雪が侵入し水垂れの原因になりますので、運転を停止してシャッターを閉めてください。
- 上記条件や清掃、点検時以外は24時間換気を継続していただくためにも運転を停止しないでください。
- スイッチ1個で複数台運転することはできません。

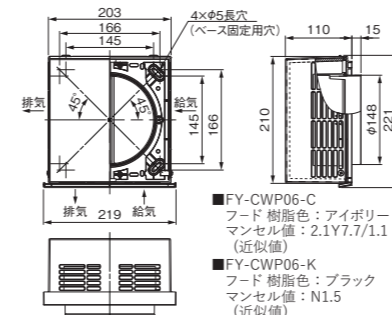
適用部材 呼び径φ150mm 2層管用部材(適用機種: FY-20KW、FY-30KW)

■角形パイプフード



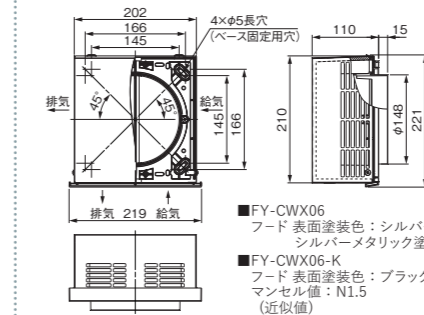
- 樹脂製
FY-CWP06-C(アイボリー) 本体希望小売価格 **6,800**円(税抜)
FY-CWP06-K(ブラック) 本体希望小売価格 **6,800**円(税抜)

■外形寸法図(単位:mm)



- ステンレス製
FY-CWX06(シルバー) 本体希望小売価格 **18,750**円(税抜)
FY-CWX06-K(ブラック) 本体希望小売価格 **18,750**円(税抜)

■外形寸法図(単位:mm)

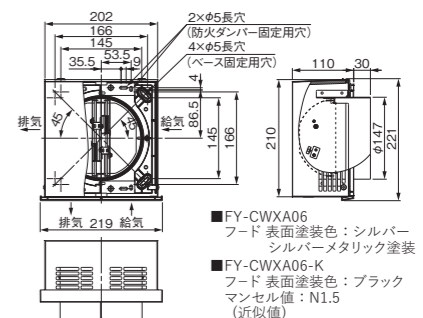


- ステンレス製・FD付き
FY-CWXA06(シルバー) 本体希望小売価格 **37,000**円(税抜)
FY-CWXA06-K(ブラック) 本体希望小売価格 **37,000**円(税抜)

- 材質: ステンレス(SUS304)製 防火ダンパー付
- 温度ヒューズ溶断温度: 72℃

温度ヒューズ作動試験	漏煙試験
第22A3300号	第22A3301号

■外形寸法図(単位:mm)



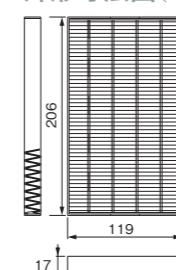
フィルター

- 取替用給気清浄フィルター(微小粒子用/PM2.5対応)

- FY-FDD2012C 本体希望小売価格 **5,000**円(税抜)

- 1枚入り ●交換のめやす約2年
- 適用機種: FY-20KW-W、FY-20KW-H、FY-30KW-W、FY-30KW-H
- 1Pass除去率(計数法、粒径2.0μm以上)約95%(処理風量30m³/h時)

■外形寸法図(単位:mm)



パナソニックならダクトタイプもご用意しています



スマートウェルネス換気®

ダクトタイプの熱交換気システム

熱交気調
DCモーター
カタログ
(FY-JJ016)



■お手入れラクラクのカセット形



- FY-14VBD2NCL
- FY-14VBD2SCL
- FY-14VBD2ACL
- FY-12VBD2NCL
- FY-12VBD2SCL
- FY-12VBD2ACL

■大風量の埋込形



- FY-25KBD2
- FY-18KBD2

正しい換気を知って健康的な暮らしを！

目に見えないけれど、とっても大切な空気。
住まいの空気の質を快適に保つための「換気」について、
わかりやすく動画で紹介しています。



詳細はホームページ&動画をチェック

<https://sumai.panasonic.jp/air/kanki/ventilation/>



流通業者様、
代理店様、
工事会社様は

換気送風機の
技術・施工等
のお問い合わせ先

換気110番



0570-064-730 (通話料
有料)

上記番号をご利用いただけない場合 (0568)81-1104

受付:平日 9時~12時、13時~18時
(土日・祝日はお休みさせていただきます。)

FAX 0568-84-8606

シックハウス対策の
換気計算等は

24時間換気的设计・
申請資料等
のお問い合わせ先



0120-078-119

受付 月~金曜の9時~12時、13時~17時30分
日時 作成資料のお届けは月~金曜9時~17時30分
定休日:土・日・祝 (GW・お盆・年末年始含む)

【ご相談窓口における個人情報のお取り扱い】

パナソニック株式会社およびグループ関係会社は、お客様の個人情報をご相談対応や修理対応などに利用させていただき、ご相談内容は録音させていただきます。また、折り返し電話をさせていただくための発信番号を通知いたしております。なお、個人情報を適切に管理し、修理業務等を委託する場合や正当な理由がある場合を除き、第三者に開示・提供いたしません。個人情報に関するお問い合わせは、ご相談いただきました窓口にご連絡ください。

経年劣化に係る
安全上のご注意

- 換気扇は、長期使用製品安全表示制度の対象商品です。
- 機器本体には「製造年」「設計上の標準使用期間」「経年劣化についての注意喚起」の表示をしています。
- 長期にわたりお使いいただくと発火・けが等の重大事故に至るおそれがありますので、音やにおいなど製品の変化にご注意ください。

安全に関する
ご注意

- ご使用の際は取扱説明書をよくお読みの上正しくお使いください。
- 用途にあった商品をお選びください。不適切な用途で使われますと、事故の原因になることがあります。
- 据付・電気工事等が必要な場合があります。お買い上げの販売店、または専門業者にご相談ください。
- 取扱説明書をよくお読みの上、正しくお使いください。誤った使い方をされますと事故の原因になります。

●商品・お取扱い・修理・取付設置などのご相談・お問い合わせは、お買い求めの販売店・取付設置店へ。

パナソニック エコシステムズ株式会社

〒486-8522
愛知県春日井市鷹来町字下仲田4017番
©Panasonic Corporation 2023

本書からの無断の複製はかたくお断りします。
このカタログの記載内容は
2023年9月現在のものです。