

Mirai

波付管の 切断 半割れ に

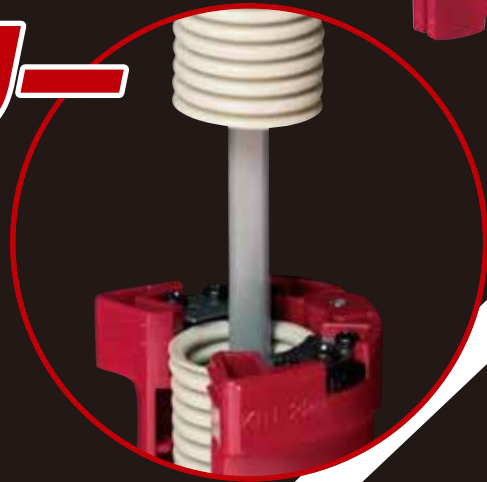


# 管だけカッター



くるつと回せば

管だけをキレイにカット



簡単、きれいに

半割れる



# するつとカッター

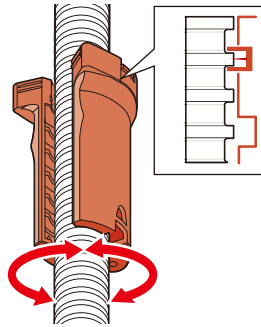


未来工業株式会社



動画もご覧ください

# 管だけカッター



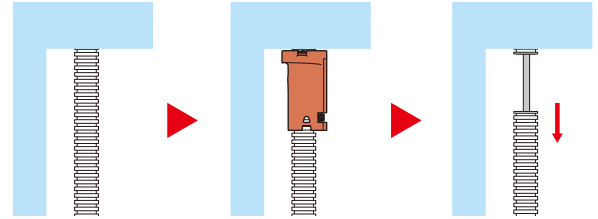
- ①管にカッターをはめ込みます。  
(押し込むとカッターが開きます)
- ②カッターを握り180度回したら  
また元の位置まで戻します。

替刃  
(2枚1組)



- 管だけをきれいに切断。波の山側を切るので管内のケーブルや呼び線を傷つけません。
- 管にはめ込み回すだけ！作業スペースをとらず高所や狭い箇所でもラクラク切断できます。
- 刃先に指が触れない安全な構造です。
- 替刃収納スペースがあります。

壁や天井の際で切断できます。

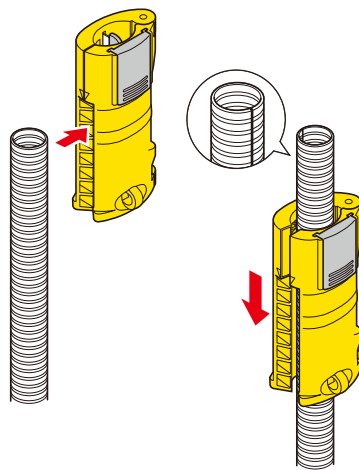


品番	適合管	入数	希望小売価格(税抜)
KRT-22	PF単層波付管 (MFS-16.22) CD管(MFCD-16.22)	1	4,940

## 替刃

品番	入数	希望小売価格(税抜)
KRT-22H	1	2,260

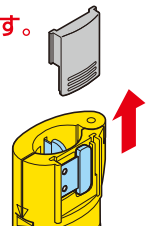
# するっとカッター



- ①管をカッターの凹み  
箇所にはめ込みます。  
※押し込むとカッターが  
開きます。
- ②カッターを軽く握り、  
カッター又は管をス  
ライドさせます。

- 管だけをきれいに半割れにカット。切っ先はカバー付なのでケーブルや呼び線を傷つけません。
- 管にはめ込みスライドさせるだけ！コンパクトで高所でもラクに作業ができます。
- 刃先に指が触れない安全な構造です。

替刃が収納できます。



品番	適合管	適合管径	入数	希望小売価格(税抜)
SRT-28	PF管 (14,16,22,28) CD管(14,16,22,28) サヤ管(14~30)	Φ19 } Φ36.5	1	4,940

## 替刃

品番	入数	希望小売価格(税抜)
SRT-28H	1	2,260

ホームページ <https://www.mirai.co.jp/> Eメール [mirai@mirai.co.jp](mailto:mirai@mirai.co.jp)

※このチラシは、2022年5月現在のものです。このチラシは専門業者様向け、当社との業者間取引用です。(当チラシからの無断転載はかたくお断りします。)  
※チラシに掲載しております価格には消費税は含まれておりません。ご購入の際には消費税が附加されます。

※沖縄及び離島価格は、別途お問い合わせください。

〒: KRT(1-8000)



JIS認証取得  
**未来工業株式会社**

本社：岐阜県安八郡輪之内町楡保1695-1 〒503-0201  
TEL (0584)68-0008(代) FAX (0584)69-3900