

厚鋼電線管用

ねじなし防水カップリング ZWCI

ねじなし防水コネクタ ZWBI

保護キャップ GLPA556

三桂ならではの

S M A R T

スマート設計



業界初！
安全を考えた
保護キャップ
GLPA556

手の傷つき防止。

かぶせやすく外れにくい。

優れた耐候性。(PE製)

保護キャップ 取付け方



1. M5 六角用工具等でトルク小ねじの頭部が折れるまで締め付けてください。



2. 保護キャップのスリット部を斜めにトルク小ねじに引っ掛け押し込んでください。



3. キャップの付け根をニッパー等で切断してください。

厚鋼電線管用

ねじなし防水カップリング
ZWCI



厚鋼電線管用

ねじなし防水コネクタ
ZWBI



電線管の挿入が簡単。

溶融亜鉛めっきと同等の耐食性。

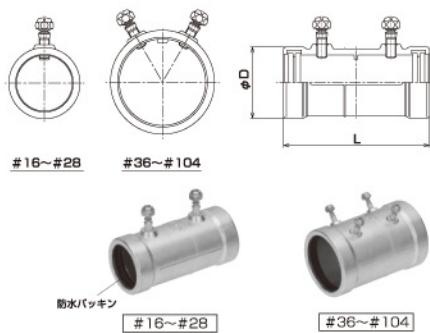
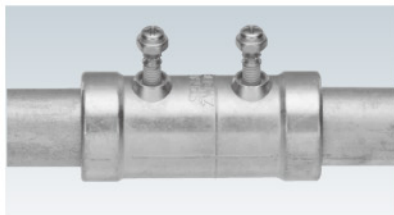
優れた防水性。



特性
IPX5

ねじなし防水カップリング
ねじなし防水コネクタ
保護キャップ

ZWCI 厚鋼電線管用 ねじなし防水カップリング

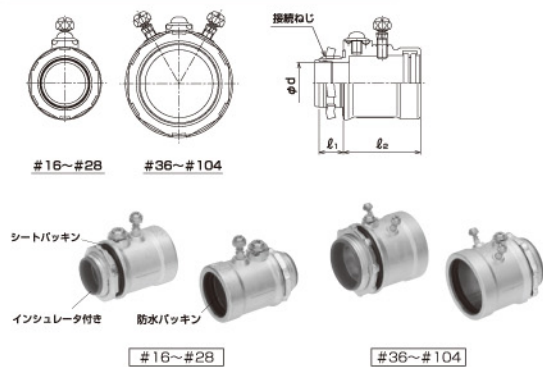
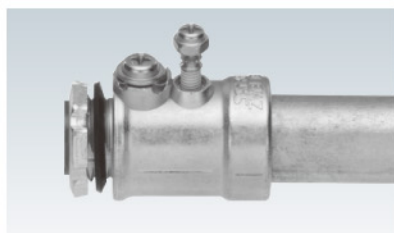


- ねじなし厚鋼電線管相互を接続するための防水型のカップリングです。
- 電線管とカップリングの引張力は#16~#28にあつては500N (JISのメディアム)、#36以上は1000N (JISのヘビー) です。
- トルク小ねじの締め付けは、頭が折れるまで行います。
- このカップリングは、JIS規格外となります。また電気用品安全法に規定がありませんのでケーブル工事用としてご使用下さい。
- トルク小ねじのかわりに六角小ねじ (SUS製) を取り付けられたものも特注にて承ります。その場合、品番の末尾にVLを追加して下さい。(例: ZWCI28VL)
※VL付きは、ねじなし厚鋼電線管接続用です。ねじ部は切断してご使用下さい。

主材質 亜鉛合金ダイカスト (ZDC2)	表面処理 電気亜鉛めっき (三層ユークロ)	特性 IPX5	環境 RoHS 対応	温度範囲 -20℃ ~90℃	適合規格 JIS C8461-21
----------------------------	-----------------------------	------------	------------------	----------------------	-------------------------

納期区分	品番	接続できる電線管呼び	φD	L	トルク小ねじ		重量 (g/個)	最小入数 (個/箱)
					呼び	本数		
○	ZWCI 16	G16	29.4	64.0	M5	2	102	50
○	ZWCI 22	G22	34.9	71.5			130	50
○	ZWCI 28	G28	42.1	81.0			191	30
○	ZWCI 36	G36	50.9	87.0			253	20
○	ZWCI 42	G42	58.1	88.0	M5	4	322	20
○	ZWCI 54	G54	70.0	96.5			480	10
○	ZWCI 70	G70	88.6	110.0			641	7
○	ZWCI 82	G82	101.4	117.5			790	6
○	ZWCI 92	G92	115.1	129.0			1014	5
○	ZWCI 104	G104	128.6	130.5			1260	4

ZWBI 厚鋼電線管用 ねじなし防水コネクタ

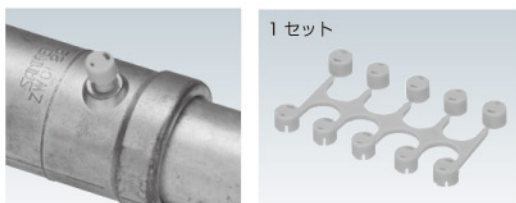


- ねじなし厚鋼電線管をボックス類のロックアウトに接続するための防水型のコネクタです。
- プッシングを必要としないよう赤色 (厚鋼電線管おねじを意味する) のインシュレータ付きです。
- トルク小ねじの締め付けは、頭が折れるまで行います。
- 電線管とコネクタの引張力は#16~#28にあつては500N (JISのメディアム)、#36以上は1000N (JISのヘビー) です。
- このコネクタは、JIS規格外となります。また電気用品安全法に規定がありませんのでケーブル工事用としてご使用下さい。
- トルク小ねじのかわりに六角小ねじ (SUS製) を取り付けられたものも特注にて承ります。その場合、品番の末尾にVLを追加して下さい。(例: ZWBI 28VL)
※VL付きは、ねじなし厚鋼電線管接続用です。ねじ部は切断してご使用下さい。

主材質 亜鉛合金ダイカスト (ZDC2)	表面処理 電気亜鉛めっき (三層ユークロ)	特性 IPX5	環境 RoHS 対応	温度範囲 -20℃ ~90℃	適合規格 JIS C8461-21
----------------------------	-----------------------------	------------	------------------	----------------------	-------------------------

納期区分	品番	接続できる電線管呼び	φd	l ₁	l ₂	トルク小ねじ		アース小ねじ呼び	接続ねじ呼び	重量 (g/個)	最小入数 (個/箱)
						呼び	本数				
○	ZWBI 16	G16	14.1	10	37.3	M5	1	M5	G1/2	90	50
○	ZWBI 22	G22	20.0	12	37.8				G3/4	112	50
○	ZWBI 28	G28	24.6	14	42.7				G1	156	30
○	ZWBI 36	G36	33.0	14	46.3	M5	2		G1-1/4	208	20
○	ZWBI 42	G42	38.3	16	46.8				G1-1/2	272	20
○	ZWBI 54	G54	49.3	16	51.1				G2	410	10
○	ZWBI 70	G70	64.0	16	58.4			CTG70	633	7	
○	ZWBI 82	G82	76.3	16	62.4	CTG82	785	6			
○	ZWBI 92	G92	88.2	18	68.2	CTG92	1010	5			
○	ZWBI 104	G104	100.3	18	69.7	CTG104	1176	4			

GLPA556 保護キャップ



- トルク小ねじの折れた頭部の切断面の安全確保のためのPE製のキャップです。
- 一度外した場合は、新しいキャップをご使用下さい。

特性 耐候	材質 PE	温度範囲 -20℃ ~100℃
----------	----------	-----------------------

納期区分	品番	取付け可能な品番	φA	L	重量 (g/個)	最小入数 (セット/袋)
○	GLPA556	ZWCI,ZWBI ZCE,ZBE	7.0	5.5	0.2	5

※1セット10個付き

大阪支店 TEL06-6378-6501 FAX06-6378-6505
名古屋支店 TEL052-784-8758 FAX052-784-8768
福岡営業所 TEL092-522-8310 FAX092-522-8307
札幌営業所 TEL011-815-2210 FAX011-815-2220

本社 〒146-8585 東京都大田区下丸子4-21-1
TEL03-3758-2226 FAX03-3758-2021

株式会社 三桂製作所

http://www.sankei-ss.co.jp

